

# BannerDrop™

*“Verwandeln Sie Ihre Decke mit dem BannerDrop™ Displaysystemen in einen Werbeplatz!”*

- Hebt und senkt Banner bis zu 18 m
- Ein patentiertes Indexierungssystem hält Ihr Display auf gewünschter Höhe
- Eliminiert den Bedarf an teuren Lifts und Arbeitsstunden beim Austausch von Bannern
- UL geprüfte, mechanische Festkörpereinheit mit Fernbedienung



# BannerDrop™ Display System

## Mit BannerSaver™ haben all diese "Kopfschmerzen" ein Ende

- das Mieten von Liften und die Koordinierung der Logistik
- der Transport von Liften zu und vom Montageort
- das Reinigen von Reifenspuren und verschütteten Flüssigkeiten
- Sicherheitsprobleme im Zusammenhang mit Gerüstarbeiten
- Teure Versicherungsdeckungen für Montagen in großer Höhe

## Das lässt sich leicht ausrechnen!

Typische Kosten für das Aufhängen und Entfernen eines Banners von Ihrer Decke:

### Montage

Arbeitsstunden (3 Stunden á \$50 pro Stunde)	\$ 150
Kosten für die Lieferung des Lifts (\$150 Gebühr)	\$ 150
Mieten des Lifts (\$750 pro Tag)	\$ 750
Kosten für die Abholung des Lifts (\$100 Gebühr)	\$ 100

### Demontage

Arbeitsstunden (3 Stunden á \$50 pro Stunde)	\$ 150
Kosten für die Lieferung des Lifts (\$150 Gebühr)	\$ 150
Mieteng des Lifts (\$750 pro Tag)	\$ 750
Kosten für die Abholung des Lifts (\$100 Gebühr)	\$ 100
Andere Kosten für die Niveauregulierung, Reinigung	\$ 150 und mehr

**Gesamtkosten** \$ 1.850

## Mit dem BannerDrop™ System

Ihre "neuen" Kosten für die Montage und Demontage:

Arbeitsstunden (30 Minuten á \$50 pro Stunde)	\$ 25
Demontage (30 Minuten á \$50 pro Stunde)	\$ 25
Mieten eines Lifts (keine!)	\$ 0
<b>Gesamtkosten</b>	<b>\$ 50</b>

Vergleich...

~~\$1850.00~~ Typische Kosten  
- 50.00 Neue Kosten  

---

\$1800.00 Ersparnis!

Ersparnis beim Bannerwechsel =

**\$1.800 durchschnittliche Ersparnis jedes Mal, wenn Sie Ihre Werbung ändern!**

\* Typische Kosten in US Dollar



## EMPFEHLUNGEN

"Wir haben letztes Jahr \$15,336 an Kosten für das Mieten eines Lifts gespart, weil wir BannerDrop™ haben!"  
RICH W., CMD (OMAHA, NE)

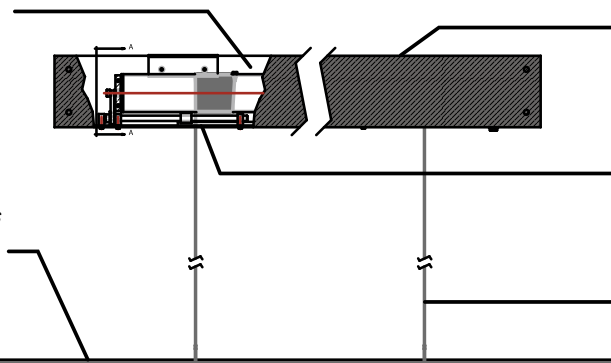
"Seit wir BannerDrop™ montiert haben, verdienen wir zusätzlich \$12,000 jeden Monat, und das eindeutig nur durch Bannerwerbung!"  
HECTOR C. (MEXICO CITY)

## Ein breite Vielfalt von Displayartikeln, alles ist möglich

Mit dem flexiblen System von BannerDrop™ lässt sich so ziemlich jedes Display anzeigen! Gestanzte Formen, horizontale und vertikale Banner, gerahmte Displays, Seidenfahnen oder Vorhänge können alle mit einem Knopfdruck gehoben oder gesenkt werden.

Ein UL geprüfter Polysolenoidmotor, gesteuert durch einen internen Funkempfänger, sorgt für Sicherheit und zuverlässige Funktion.

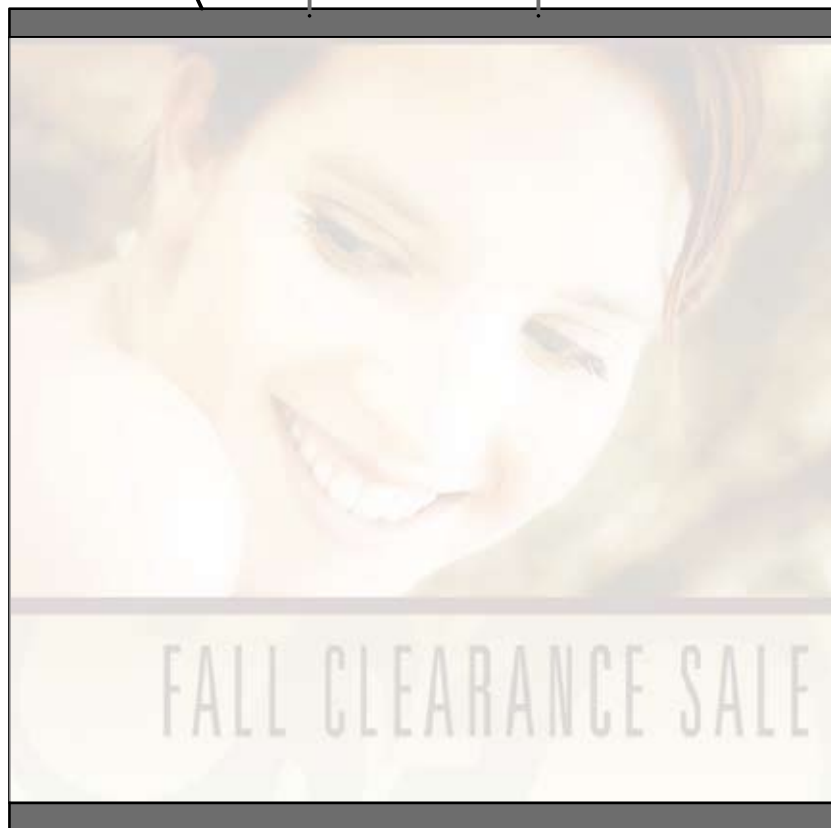
Ein BannerDrop™ Strangpressprofil aus eloxiertem Aluminium sorgt für eine saubere Präsentation und Glätte.



Ein Zusammenbau aus Aluminium sorgt für Sauberkeit und glattes Aussehen. Kann lackiert werden, um zur Farbe der Decke zu passen.

Ein patentiertes Kabelindexierungssystem eliminiert "Kabelsalat" und sorgt dafür, dass das Banner auf gewünschter Höhe gehalten wird.

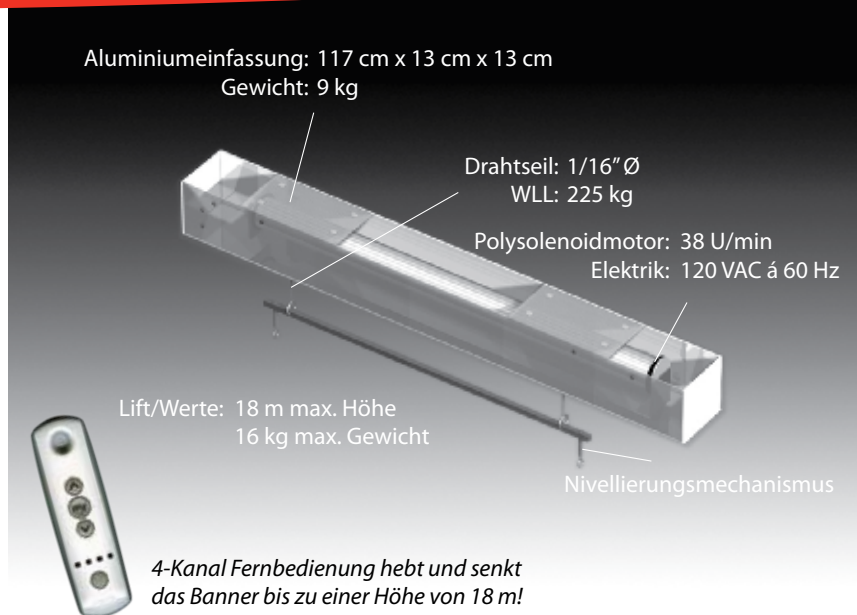
Edelstahlkabel sorgen für wartungsfreie Leistung über viele Jahre.



# BannerDrop™ Display System

## Verwandeln Sie Ihre Deckenfläche in eine Verkaufsfläche mit BannerDrop™ Displaysystemen!

BannerDrop(tm) ist ein patentiertes mechanisches System zum Heben und Senken von Displayartikeln mit Hilfe von Kabeln und einem Indexierungsmechanismus, der "Kabelsalat" verhindert und sicherstellt, dass Ihr Display immer die gewünschte Höhe hat.



## BannerDrop™ Standard

### KOMPLETTSYSTEM ENTHÄLT:

Basiseinheit: 117 cm Breite x 13 cm Höhe x 13 cm Tiefe  
220 Volt / AC Strom, tragbare Fernbedienung  
16 kg Hebeleistung, 18 m Höhe  
Montageanleitung & Hardwareset  
1 Jahr eingeschränkte Garantie

1 - 10	Komplettsysteme:.....	je € 4.250,00
11 - 50	.....	je € 3.895,00
51 - 100	.....	je € 3.595,00

## BannerDrop™ Heavy Duty

### KOMPLETTSYSTEM ENTHÄLT:

Basiseinheit: 117 cm Breite x 13 cm Höhe x 13 cm Tiefe  
220 Volt / AC Strom, tragbare Fernbedienung  
64 kg Hebeleistung, 18 m Höhe  
Montage Hardwareset  
1 Jahr eingeschränkte Garantie

1 - 10	Komplettsysteme:.....	je € 5.050,00
11 - 50	.....	je € 4.695,00
51 - 100	.....	je € 4.375,00

**Für spezielle Anwendungen oder kundengerechte Lösungen für jedes Ihrer "hoch hinausgehenden" Projekte, rufen Sie uns doch heute noch an!**